

賀眾牌

重型水過濾系統 使用說明書

感謝您選購賀眾牌商品。
說明書均隨產品交付，請
消費者使用前詳細閱讀並
妥善保存，如有不明瞭或
遺失，請洽詢賀眾牌各地
服務中心說明及補發。

賀眾企業股份有限公司

新北市五股區五權三路32號(新北產業園區) 客服電話：080-080-9000
service@9000.com.tw Tel:(02)2291-9000 Fax:(02)2290-7000 <https://acuowater.com.tw>

規格及設計變更恕不另行通知。該說明書的最終解釋權歸本公司所有 PL-1286/23/07

安全注意事項



表示務必注意事項



表示禁止事項



說明書之交付、閱讀、保管、補發

1. 說明書均隨產品交付，請消費者使用前詳細閱讀並妥善保存，如有不明瞭或遺失，請洽詢賀眾牌各地服務中心說明及補發。
2. 請依使用說明書使用產品，誤用將造成不可預期的危害。



保持清潔

產品外表及環境保持清潔(切勿用水直接沖洗)。



警告及警示之交付、閱讀、保管、補發

請消費者務必遵照產品上之警告、警示、注意事項(以下統稱警語)使用產品，未發現警語或有滅失之情況，請洽服務中心補足。



遷移處理

遷移產品請洽服務中心處理，否則應由專業人員處理並在30天內通知本公司服務中心，以續行定期保養檢查。



零件及耗材更換

1. 濾芯更換週期請參考濾芯上使用期限，該期限可能因產品或水質不同而改變，請依照服務中心建議期限更換。
2. 濾芯更換後請放流5分鐘，以確保產品運作正常。
3. 請按照本公司服務中心建議更換正廠零件、耗材，以確保產品運作正常及使用安全。
4. 未按照本公司服務中心建議更換或自行及委由第三人更換非本公司零件、耗材者，本公司概不負產品責任。



定期保養檢查

1. 一般為每月一次或按本公司服務中心建議期限做定期保養檢查，以確保產品運作正常或使用安全。
2. PVC管路、不鏽鋼壓接管管路及接頭為耗材，應列入定期檢查項目，如有老化或損壞程度現象，請立即通知服務中心進行零件更換；依據使用環境條件之不同，老化或損壞程度亦不同，但更換年限不應超過3年。
3. 未定期保養檢查或委由第三人為之者，本公司概不負產品責任。



特別防護

產品安裝地點、使用條件、使用人員有別於說明書之規定或一般習慣時，請消費者無論於購買前、後均須與本公司服務中心聯繫，為產品做特別防護。



使用年限

產品自購買起使用期限為5年，若未更換新產品而持續使用因而造成自身或他人之損害，本公司概不負任何責任。



產品責任險

本產品已經投保產品責任保險，萬一發生意外時，請立即採取必要合理措施，以減少損失，並保留現場，以備保險公司之勘查，確保您的權益。



管路安全

進水管必須採用本公司規定的不鏽鋼包覆食品級網管(以下統稱進水高壓網管)。
進水管必須採用符合公司規定的PVC或不鏽鋼壓接管。



停用安全防護與通知

1. 長時間(一週以上)未使用，使用前請打開水源放水5分鐘後再使用。
2. 濾芯更換：正常使用狀態下，濾芯必須定期更換，更換週期依濾芯及水質而異；超過3個月未使用，必須更換已過水之濾芯，濾芯選購與更換請洽本公司服務中心。
3. 長時間(一週以上)停用時，請將插頭拔掉(如有)及關閉水源以確保安全。
4. 產品發生漏水、漏電等異常時，請立即關閉電源及水源，並張貼暫停使用標牌及通知本公司服務中心處理。



保養安全

維修、保養、清潔、移動、傾斜本產品前，必須關閉水源、電源後才能進行，以免漏水、燙傷或觸電。



服務人員

未著制服、未戴識別證、未用原廠零件耗材、未執服務中心發票者即非本公司服務員，請拒絕其售後服務並即通知本公司，否則本公司概不負產品責任。



請勿浸水

請勿將整台產品或底部放入水中，如浸水將會嚴重損壞產品功能，更可能造成危險。



安全取水

請勿以口、手直接碰觸出水口或接取出水。
本產品不預期供生理、感知、心智能力、經驗或知識不足之使用者（包含孩童）使用。



遠離易燃物

產品須遠離火源、熱源、易燃物、化學性之物品。

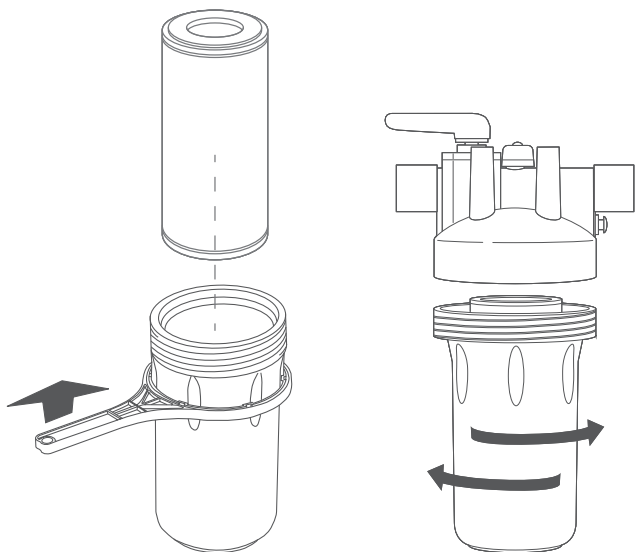


兒童安全

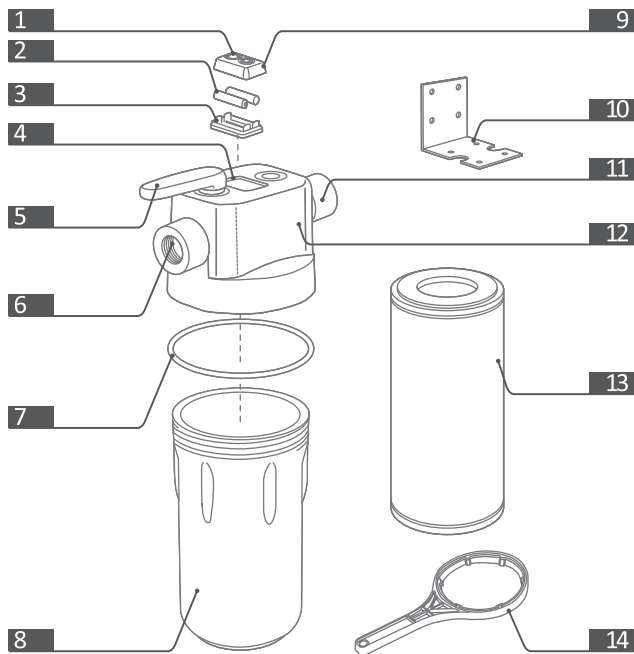
請勿讓兒童使用有熱水功能之產品，除非在對其負有安全責任的人員之監護或指導下安全使用。
兒童應離產品兩米外戲玩，以策安全。

濾芯更換

1. 關閉水源，並按下濾蓋上的紅色按鈕。
2. 拆下濾桶，取出舊濾芯並丟棄。
3. 用乾淨水清洗濾桶內外部，並使用食品級矽膠油脂潤滑 O 型圈。
4. 取出新濾芯，安裝於濾桶內。
5. 將濾桶重新安裝於濾蓋上，打開水源。



產品各部名稱



① 藍色重置按鍵

② AAA電池*2

③ 定時器底座

④ 定時器固定座

⑤ 切換把手

⑥ 進水管

⑦ 止水橡皮

⑧ 濾桶

⑨ 定時器上蓋

⑩ 吊片

⑪ 出水管

⑫ 濾蓋

⑬ 濾芯

⑭ 把手

產品安裝注意事項

1. 本機僅適用於自來水供水系統，以確保水質條件無虞。
2. 更換濾芯後，確認濾筒旋入至定位。
3. 鎖牢穩固預防摔落。
4. 濾芯使用時限已到或是阻塞嚴重影響出水時，請務必更換濾芯。
5. 如有漏水現象請即送修確保性能。
6. 請務必遵守產品說明書使用以確保水質。
7. 如有任何異常請聯絡各地服務人員，以享顧客權益。
8. 主體構造歷久不壞，可永保使用請勿遺棄。

安裝前請注意

1. 產品避免陽光直接照射產品及各部零件，外露管路必須以P.V.C.管安裝以防老化損壞。
2. 本公司不建議將產品安裝於室外，以免日曬雨淋導致危險及損壞。
3. 禁止使用非自來水、飲料、茶葉、地下水...等不良水源，以保持水質清潔及產品壽命。
進水水源溫度須在4°C~45°C，PH值3.0~10.0，T.D.S.值500P.P.M.以下。
4. 產品周遭二米範圍內，應有有效地面排水口，以防產品萬一漏水時能順利排水。
5. 本產品不附安裝材料及吊掛用零件，需另行購買。

配管

1. 本配管說明，僅就一般狀況，有特殊情形時，請依現場另行設計。
2. 進水管線上務必安裝進水閥及旁通水路，以便於日後關水保養或濾器堵塞、故障時可切換通水使用。
3. 進水管請採用本公司產品所附配件管材，或符合規定的不鏽鋼包覆食品級軟管與PE管，不得使用塑膠或橡膠等軟管。
4. 水壓條件 $0.5\text{kg}/\text{cm}^2 \sim 3\text{kg}/\text{cm}^2$ 水壓不足須加裝壓力馬達。（水壓超過時，請加裝降壓閥或通知本公司服務人員處理）。

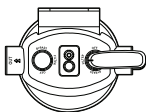
送水

1. 確認各項進水通路皆已打開，且無漏水之虞。
2. 確認無誤之後，即可送水。

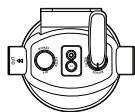
切換把手使用說明



關閉水源



過濾水
(經過濾芯)



BYPASS
(只經過濾蓋)

定時器安裝與重置說明

1. 將硬幣或螺絲刀插入**⑨**定時器蓋和**③**底座兩者之間的槽中。輕輕地將它們撬開並將**③**定時器底座與**⑨**蓋子分開。
安裝或更換2個全新的 AAA 1.5 伏電池。後將**②**電池安裝到位，將**③**底座對齊蓋**⑨**上蓋並將它們重新合在一起。
2. 建議至少每 2 次更換過濾器的同時更換電池。
3. 請勿混用新舊電池。不要混合鹼性、標準（碳-鋅）或可充電（鎳鎘、鎳氫等）電池。
4. 將定時器主體放在中心並輕輕地將計時器推至頭頂4定時器固定座。或者將其連接到遠程方變觀看之位置。
5. 安裝**②**新電池或**⑬**新濾芯後，按住計時器**1**藍色重置按鈕約 5 秒鐘。
6. 燈閃爍5次後按復位按鈕。
7. 90天後指示燈會再次閃爍，提醒您需要更換濾芯了。

服務保證書

立即上賀眾牌網站註冊您的商品，確保您的權益！

商品：

機型：

機號：

經銷商：

購買日期：

姓名：

電話：

地址：

Email：

客服專線：080-080-9000

客訴專線：080-050-9000

<https://acuowater.com.tw>

蓋章

手機掃描立即上網註冊！



如需維修服務時請提示本服務保證書。

為確保您的權益，請妥善保管本服務保證書（遺失恕不補發）。

請詳閱保證說明：

為保障您的權益，請要求服務中心將店名、購買日期等資料填寫清楚，則提供自購買日期起一年免費保證服務。

未蓋店章或交易日期填寫不實者，恕難免費服務。

如需售後服務或有任何疑問，歡迎洽詢賀眾牌客服中心！

服務保證內容及規定：

1. 凡自本公司及經銷商購買之產品，因產品 (指飲水機、濾水器、淨水器、純水機、電解水機、生飲系統、開飲機、開水器) 生產及製造上的原因而發生故障，自購買日起免費服務保固一年。
2. 如已超過免費服務保證期間，則消費者必須負擔零件及維修服務費。
3. 本服務保證不含括任何：
 - 3-1. 連同產品之消耗性物品(如使用過的濾芯)、產品外觀損傷。
 - 3-2. 因天災、意外事故、錯誤使用、濫用、過失、產品改修、不當移動造成之損壞。
 - 3-3. 因人為之安裝、維修、拆裝、操作技術不當所造成之損壞。
4. 在本公司判斷後，產品本身並無任何故障或缺陷，係因產品外接之其它附件、配件或週邊設備所導致之故障，不適用於本服務保證。
5. 當產品機號遭到修改、塗改或去除時，本服務保證無效。
6. 本產品請勿用於一般家庭以外，避免影響產品使用壽命。
7. 本服務保證不包括其他公司、品牌、廠牌之產品。
8. 本服務保證僅在台、澎、金、馬地區有效。
9. 本服務保證書不得轉讓。